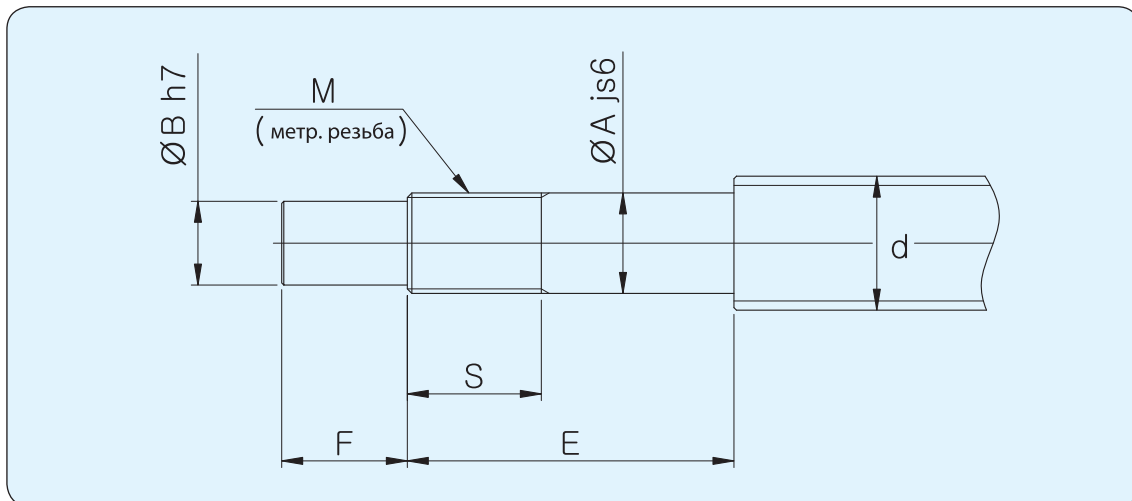


# Рекомендуемые типы обработки концов винта ШВП

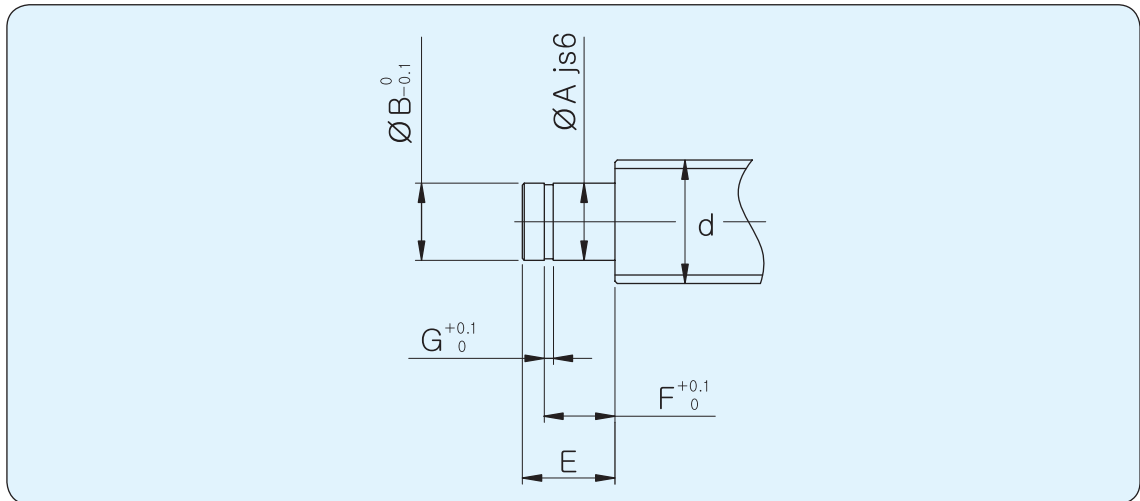
## Тип А (фиксированная опора)



Единицы: мм

Наружный диаметр винта	Диаметр подшипника	B	E	F	Метрическая резьба	
					M	S
d	A					
12	8	6	34	10	M8x1	10
16	12	10	39	15	M12x1	12
20	15	12	41	20	M15x1	12
25	15	12	41	20	M15x1	12
32	25	20	65	36	M25x1,5	18
40	30	25	72	42	M30x1,5	24
50	40	35	98	70	M40x1,5	35

## Тип В (плавающая опора)



Единицы: мм

Наружный диаметр винта d	Диаметр подшипника A	E	Выемка для стопорного кольца		
			B	F	G
12	6	9	5,7	6,8	0,8
16	10	12	9,6	9,15	1,15
20	15	12	14,3	10,15	1,15
25	15	12	14,3	10,15	1,15
32	25	20	23,9	16,35	1,35
40	30	20	28,6	17,75	1,75
50	40	25	38	19,75	1,75



# Опоры

п

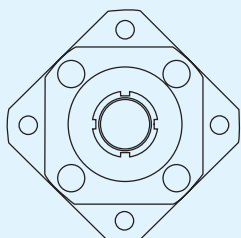
## Опоры SBC

	Фиксированная	Плавающая
Фланцевая	FK	FF
В виде блока	BK	BF

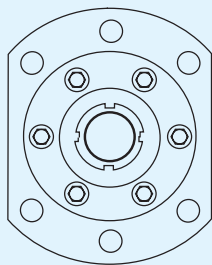
## Опоры SBC и соответствующие диаметры ШВП

Диаметр фиксированной опоры, мм	Артикул фиксированной опоры	Диаметр плавающей опоры	Артикул плавающей опоры	Соответствующий диаметр ШВП, мм
8	BK 8 FK 8	6	BF 8 FF 8	Ø 10
10	BK 10 FK 10	8	BF 10 FF 10	Ø 10, Ø 12, Ø 14
12	BK 12 FK 12	10	BF 12 FF 12	Ø 14, Ø 15, Ø 16
15	BK 15 FK 15	15	BF 15 FF 15	Ø 20
17	BK 17	17	BF 17	Ø 20, Ø 25
20	BK 20 FK 20	20	BF 20 FF 20	Ø 25, Ø 28, Ø 32
25	BK 25 FK 25	25	BF 25 FF 25	Ø 36
30	BK 30 FK 30	30	BF 30 FF 30	Ø 40, Ø 45
40	BK 40 FK 40	40	BF 40 FF 40	Ø 50

FK (фиксированная)

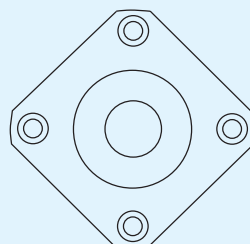


FK (8, 10, 12, 15, 20)

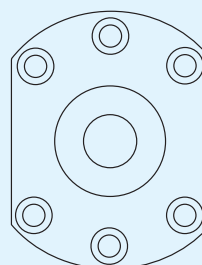


FK (25, 30, 40)

FF (плавающая)

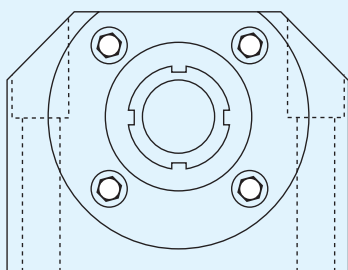


FF (8, 10, 12, 15, 20)

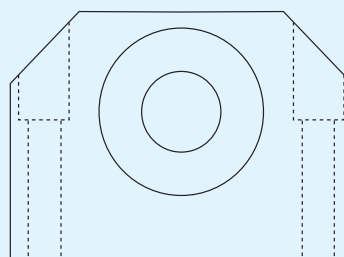


FF (25, 30, 40)

BK (фиксированная)



BF (плавающая)



## Нагрузочная способность

Размер	Модель		Подшипник	Осевая динамическая нагрузка	Радиальная динамическая нагрузка	Допустимая нагрузка	
Ø 8	Фиксированная	В виде блока	BK 8	608ZZ	1,607	3,283	—
		Фланцевая	FK 8				
	Плавающая	В виде блока	BF 8	606ZZ	—	2,264	—
		Фланцевая	FF 8				
Ø 10	Фиксированная	В виде блока	BK 10	7000ADF	6,566	—	2,724
		Фланцевая	FK 10				
	Плавающая	В виде блока	BF 10	608ZZ	—	3,283	—
		Фланцевая	FF 10				
Ø 12	Фиксированная	В виде блока	BK 12	7001ADF	7,105	—	3,038
		Фланцевая	FK 12				
	Плавающая	В виде блока	BF 12	6000ZZ	—	4,557	—
		Фланцевая	FF 12				
Ø 15	Фиксированная	В виде блока	BK 15	7002ADF	7,595	—	3,989
		Фланцевая	FK 15				
	Плавающая	В виде блока	BF 15	6002ZZ	—	5,586	—
		Фланцевая	FF 15				
Ø 17	Фиксированная	В виде блока	BK 17	7203ADF	13,720	—	5,831
		Фланцевая	—				
	Плавающая	В виде блока	BF 17	6203ZZ	—	9,555	—
		Фланцевая	—				
Ø 20	Фиксированная	В виде блока	BK 20	7004ADF 7204BDF	12,691 17,934	—	9,506
		Фланцевая	FK 20				
	Плавающая	В виде блока	BF 20	6004ZZ 6204ZZ	—	9,359 12,740	—
		Фланцевая	FF 20				
Ø 25	Фиксированная	В виде блока	BK 25	7205ADF	20,188	—	11,466
		Фланцевая	FK 25				
	Плавающая	В виде блока	BF 25	6205ZZ	—	14,014	—
		Фланцевая	FF 25				
Ø 30	Фиксированная	В виде блока	BK 30	7206ADF	28,028	—	16,268
		Фланцевая	FK 30				
	Плавающая	В виде блока	BF 30	6206ZZ	—	19404	—
		Фланцевая	FF 30				
Ø 40	Фиксированная	В виде блока	BK 40	7208ADF	44,100	—	27,146
		Фланцевая	FK 40				
	Плавающая	В виде блока	BF 40	628ZZ	—	29,106	—
		Фланцевая	FF 40				



## Типы опор

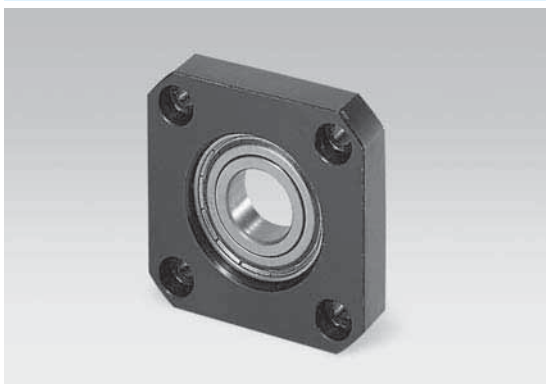
FK (8, 10, 12, 15, 20)



FK (25, 30, 40)



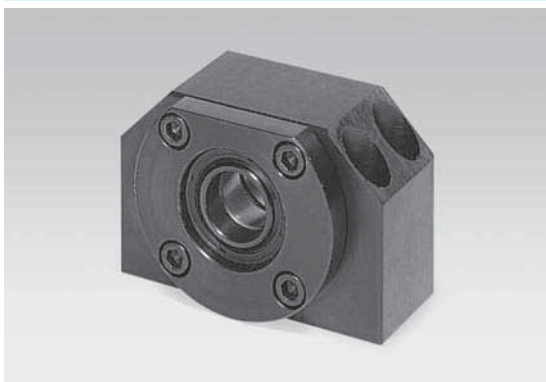
FF (8, 10, 12, 15, 20)



FF (25, 30, 40)



BK



BF



## FK

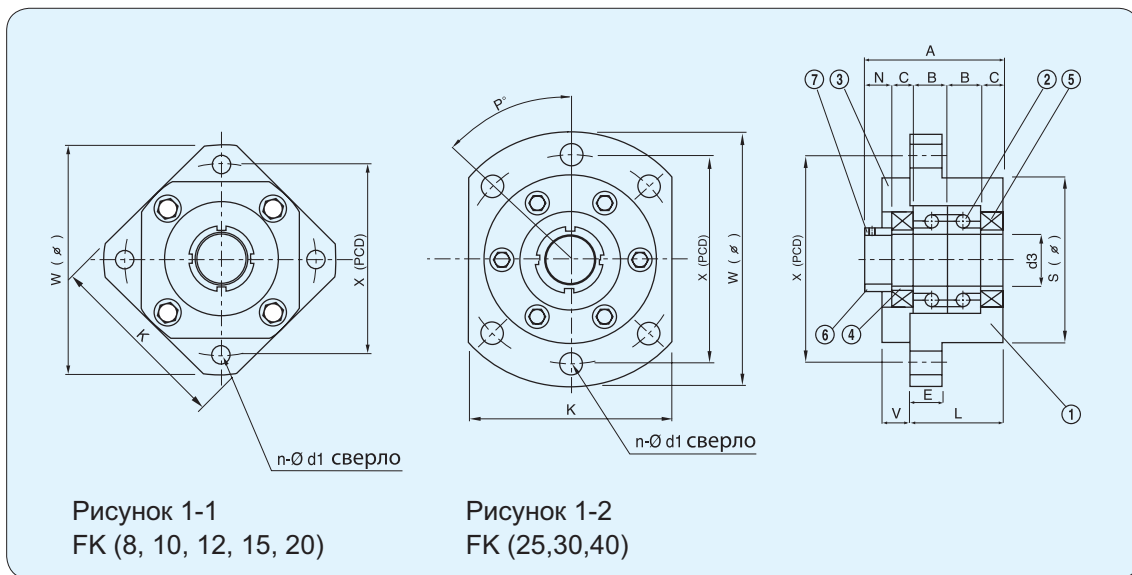


Рисунок 1-1  
FK (8, 10, 12, 15, 20)

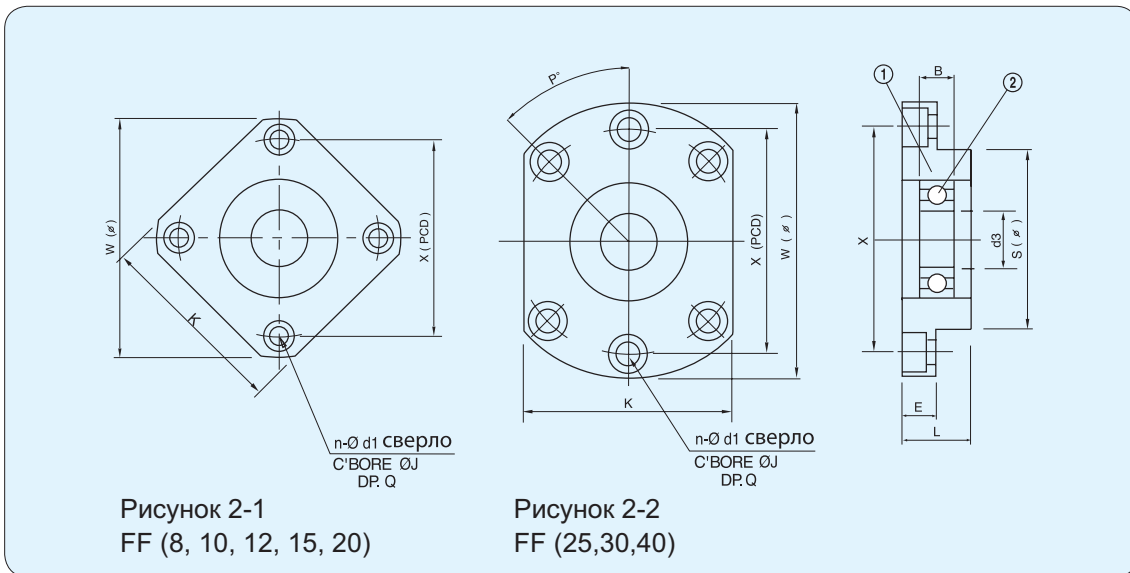
Рисунок 1-2  
FK (25, 30, 40)

### Состав FK

№	1	2	3	4	5	6	7
Название части	Корпус	Подшипник	Кронштейн	Втулка	Уплотнение	Кольцевая гайка	Установочный винт
Количество	1	2	1	2	2	1	1

Арт. №	W	L	S -0,005 -0,015	K	E	V	X	Монтажные размеры			M	A	B	C	N	d3	BRG	
								n	d1	P°								
FK 8	43	21	28	35	7	5	35	4	3,4	90	M8x0,75	30	7	5	6	8	608	Рис. 1-1
FK 10	52	25	34	42	7	6	42	4	4,5	90	M10x1	38	8	7	8	10	7000A	
FK 12	54	25	36	44	8	6	44	4	4,5	90	M12x1	38	8	7	8	12	7001A	
FK 15	63	27	40	52	10	7	50	4	5,5	90	M15x1	40	9	7	8	15	7002A	
FK 20	85	37	57	68	15	7	70	4	6,6	90	M20x1	52	14	7	10	20	7204A	
FK 25	122	42	80	92	15	11	100	6	11	45	M25x1,5	62	15	10	12	25	7205A	Рис. 1-2
FK 30	138	45	90	106	16	12	116	6	11	45	M30x1,5	66	16	11	12	30	7206A	
FK 40	176	61	120	128	19	15	150	6	14	45	M40x1,5	82	18	16	14	40	7208A	

FF

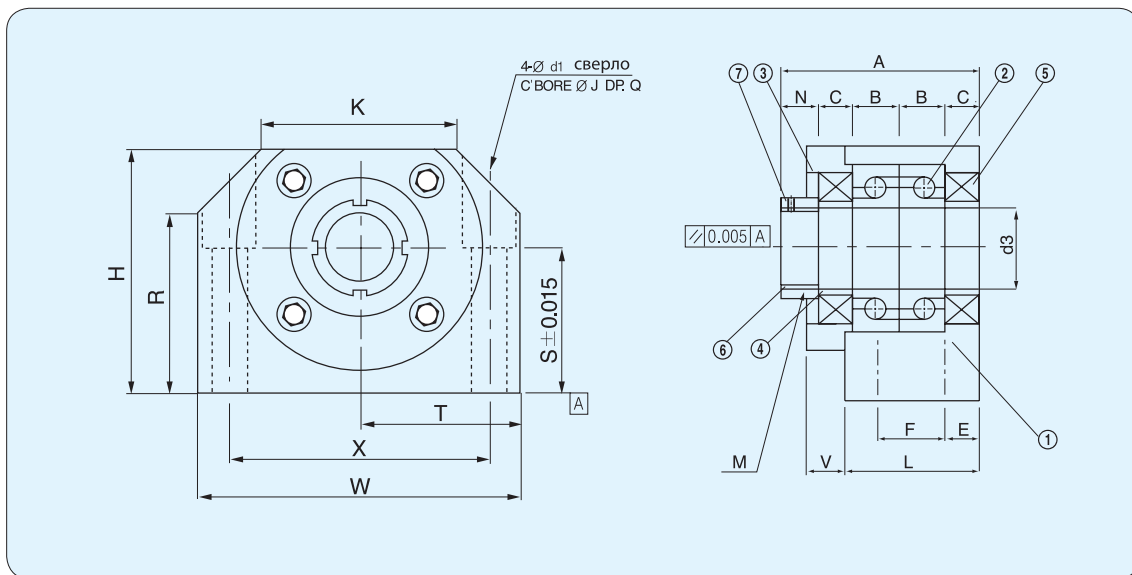


Состав FF

№	1	2	3
Название части	Корпус	Подшипник	Стопорное кольцо
Количество	1	1	1

Арт. №	W	L	S -0,005 -0,015	K	E	X	Монтажные размер					d3	B	BRG	
							n	d1	J	Q	P°				
FF 8	43	11	28	35	6	35	4	3,4	6,5	4	90	8	6	606	Рис. 2-1
FF 10	52	12	34	42	7	42	4	4,5	8	5	90	8	7	608	
FF 12	54	15	36	44	8	44	4	4,5	8	5	90	10	8	6000	
FF 15	63	17	40	52	9	50	4	5,5	9,5	6	90	15	9	6002	
FF 20	85	20	57	68	14	70	4	6,6	11	10	90	20	14	6204	
FF 25	122	30	80	92	15	100	6	11	17,5	11	45	25	15	6205	Рис. 2-2
FF 30	138	32	90	106	15	116	6	11	17,5	11	45	30	16	6206	
FF 40	176	36	120	128	18	150	6	14	20	13	45	40	18	6208	

## БК

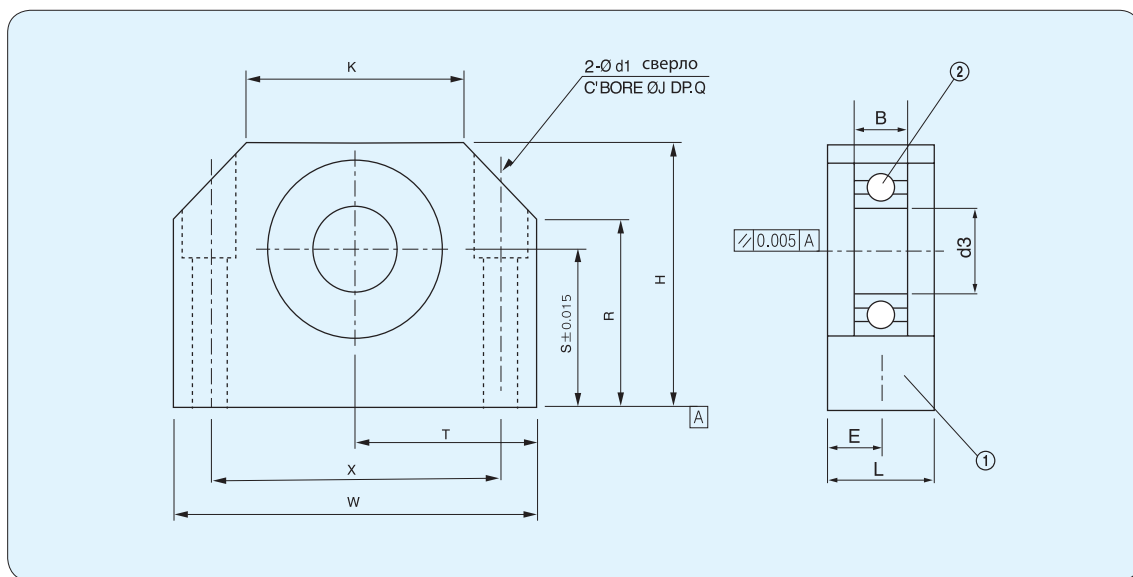


### Состав БК

№	1	2	3	4	5	6	7
Название части	Корпус	Подшипник	Кронштейн	Втулка	Уплотнение	Кольцевая гайка	Установочный винт
Количество	1	2	1	2	2	1	1

Арт. №	W	H	S	R	T	X	K	Монтажные размеры			M	L	E	F	V	A	B	C	N	d3	BRG
								d1	J	P°											
БК 8	52	32	17	18,5	26	38	25	6,6	11	6,5	M8x0,75	23	11,5		5	33	7	6	6	8	608
БК 10	60	39	22	26	30	46	34	6,6	11	6,5	M10x1	25	6	13	6	38	8	7	8	10	7000A
БК 12	60	43	25	30	30	46	34	6,6	11	6,5	M12x1	25	6	13	6	38	8	7	8	12	7001A
БК 15	70	48	28	33	35	54	40	6,6	11	6,5	M15x1	27	6	15	7	40	9	7	8	15	7002A
БК 17	86	64	39	46	43	68	50	9	14	8,5	M17x1	35	8	19	9	52	12	9	10	17	7003A
БК 20	88	60	34	42	44	70	52	9	14	8,5	M20x1	35	8	19	9	52	12	9	10	20	7004A
БК 25	106	80	48	59	53	85	64	11	17,5	11	M25x1,5	42	10	22	11	62	15	10	12	25	7005A
БК 30	128	89	51	63	64	102	76	14	20	13	M30x1,5	45	11	23	12	66	16	11	12	30	7006A
БК 40	160	110	60	80	80	130	100	18	26	17,5	M40x1,5	61	14	33	15	82	18	16	14	40	7008A

BF



П

## Состав BF

№	1	2	3
Название части	Корпус	Подшипник	Стопорное кольцо
Количество	1	1	1

Арт. №	W	H	S	R	T	X	K	Монтажные размер			L	E	d3	B	BRG
								d1	J	P°					
BF 8	52	32	17	18,5	26	38	25	6,6	11	6,5	20	10	6	6	606
BF 10	60	39	22	26	30	46	34	6,6	11	6,5	20	10	8	7	608
BF 12	60	43	25	30	30	46	34	6,6	11	6,5	20	10	10	8	6000
BF 15	70	48	28	33	35	54	40	6,6	11	6,5	20	10	15	9	6002
BF 17	86	64	39	46	43	68	50	9	14	8,5	23	11,5	17	12	6203
BF 20	88	60	34	42	44	70	52	9	14	8,5	26	13	20	12	6004
BF 25	106	80	48	59	53	85	64	11	17,5	11	30	15	25	15	6205
BF 30	128	89	51	63	64	102	76	14	20	13	32	16	30	16	6206
BF 40	160	110	60	80	80	130	100	18	26	17,5	37	18,5	40	18	6208